

A

A

B

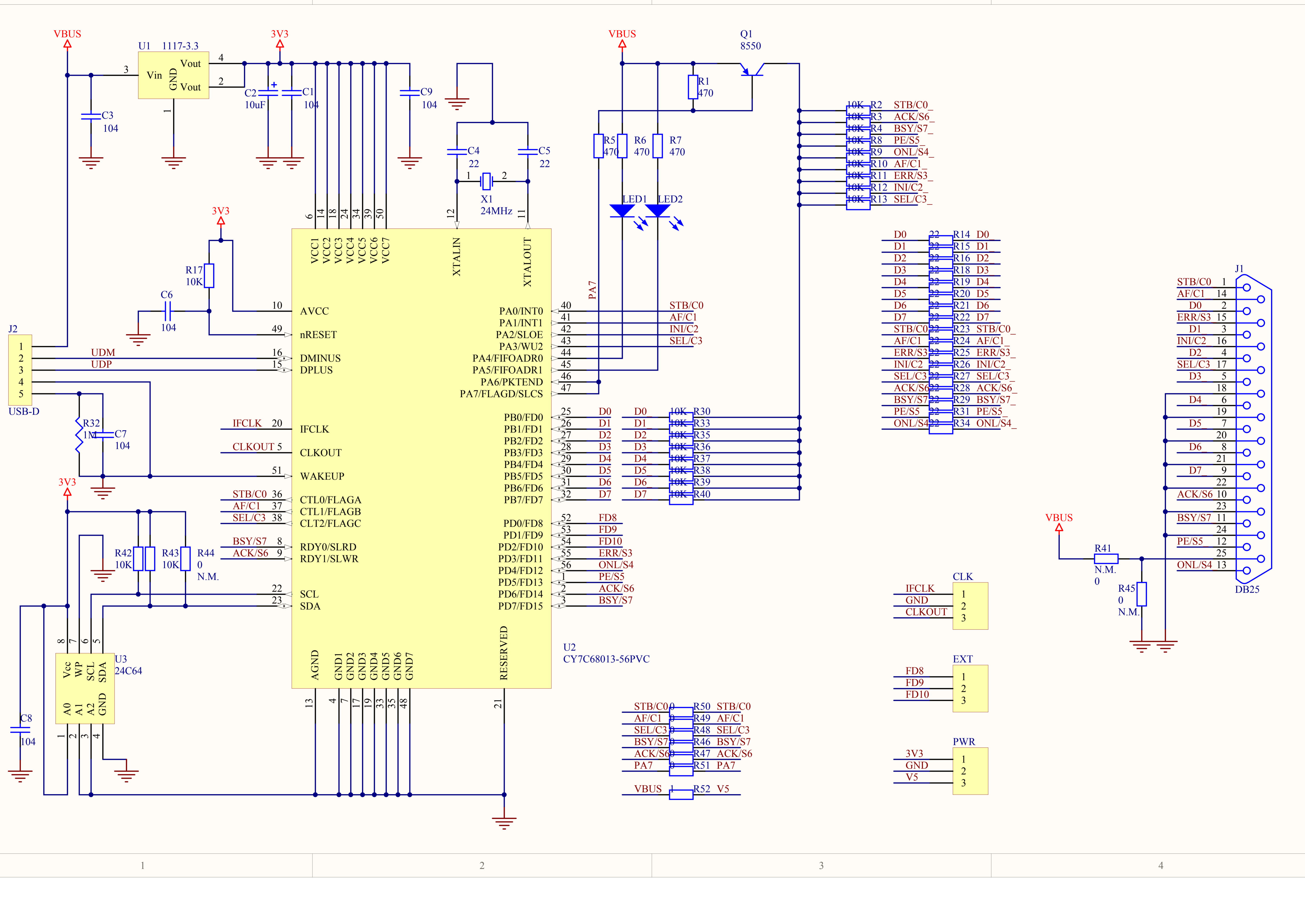
B

C

C

D

D



D0	22	R14	D0
D1	22	R15	D1
D2	22	R16	D2
D3	22	R18	D3
D4	22	R19	D4
D5	22	R20	D5
D6	22	R21	D6
D7	22	R22	D7
STB/C0	22	R23	STB/C0
AF/C1	22	R24	AF/C1
ERR/S3	22	R25	ERR/S3
INI/C2	22	R26	INI/C2
SEL/C3	22	R27	SEL/C3
ACK/S6	22	R28	ACK/S6
BSY/S7	22	R29	BSY/S7
PE/S5	22	R31	PE/S5
ONL/S4	22	R34	ONL/S4

STB/C0	1
AF/C1	14
D0	2
ERR/S3	15
D1	3
INI/C2	16
SEL/C3	17
D3	5
D4	6
D5	7
D6	8
D7	9
ACK/S6	10
BSY/S7	11
PE/S5	12
ONL/S4	13

CLK	1
IFCLK	2
CLKOUT	3

EXT	1
FD8	2
FD9	3
FD10	3

PWR	1
3V3	2
GND	2
V5	3

STB/C0	R50	STB/C0
AF/C1	R49	AF/C1
SEL/C3	R48	SEL/C3
BSY/S7	R46	BSY/S7
ACK/S6	R47	ACK/S6
PA7	R51	PA7
VBUS	R52	V5

